

Li-ion バッテリー充電器

CLQ-2

取扱説明書

この度は充電器(CLQ-2)をお買い上げいただき、誠にありがとうございました。
本書は、長く、効率的にご使用いただくためのご使用方法とお手入れの方法を説明しております。
この説明書に示された注意事項をよく読んでから操作してください。

●適合バッテリー（充電できるバッテリー）



バッテリー型番
LV925 LV14

安全の為、適合バッテリー以外は絶対充電しないで下さい

安全にお使いいただくために

- ◎火災、感電、けがなどの事故を未然に防ぐために、下記の注意事項を必ず守ってください。
- ◎ご使用になる前に、下記の注意事項すべてをよくお読みの上、指示に従って正しく使用してください。
- ◎お読みになった後は、お使いになる方がいつでも見られる場所に必ず保管してください。

●表示マークの意味

 警告	この表示は、誤った取り扱いをしたときに「人が死亡または重傷を負う可能性が想定される内容」を示しています。
 注意	この表示は、誤った取り扱いをしたときに「人が障害を負う可能性が想定される、または物的損害の発生が想定される内容」を示しています。
注記	性能を十分に発揮できるように、製品の取り扱いに関してお守りいただきたい事項です。

※注意・注記に記載した事項でも、状況により深刻な結果をもたらす可能性があります。いずれも、安全に関する重要事項ですので必ず守ってください。

警告

- 充電する際は必ず**適合バッテリー**を使用してください。
 - ・他のバッテリーを使用すると、**破裂のおそれがあり、けがや故障の原因**となります。
- 電源コードの破損の有無を定期的に点検してください。
 - ・破損した電源コードは使用しないでください。破損している場合は、メーカーやサービス代理店で入手できる純正コードと交換してください。
- 正しく充電してください。
 - ・家庭用、商用の AC100V 電源を必ず使用してください。昇圧装置や発電機では使用しないでください。発熱・火災の危険性があります。
 - ・周囲温度が0℃から40℃までの範囲でご使用ください。また、充電中に布等で覆わないでください。バッテリーの破裂や火災の危険性があります。
 - ・充電器を使用しない場合は差込プラグを抜いておください。火災や感電の恐れがあります。
 - ・延長ケーブルを使用しないでください。火災や感電の原因となります。やむをえず使用する場合はできるだけ短いものを使用してください。
 - ・屋外での充電は適しておりません。乾燥した場所でご使用ください。
- コネクタの端子間を短絡(ショート)させないでください。釘等の異物混入によりバッテリーの破裂や火災の危険性があります。
- 感電にご注意ください。
 - ・濡れた手でプラグを触らないでください。感電の恐れがあります。
- 充電器のコネクター部分に、金属片や水等を近づけないでください。火災や感電の恐れがあります。
- 通気口(両側面、底面)を塞がないで下さい。故障の原因になります。
- バッテリーを火中に投入しないでください。バッテリーが破裂または有害物質を発生する恐れがあります。
- バッテリーは、可燃性の液体やガスのあるところでの使用及び充電はしないでください。爆発や火災の危険性があります。
- 充電器を絶対に分解しないでください。火災や感電の恐れがあります。

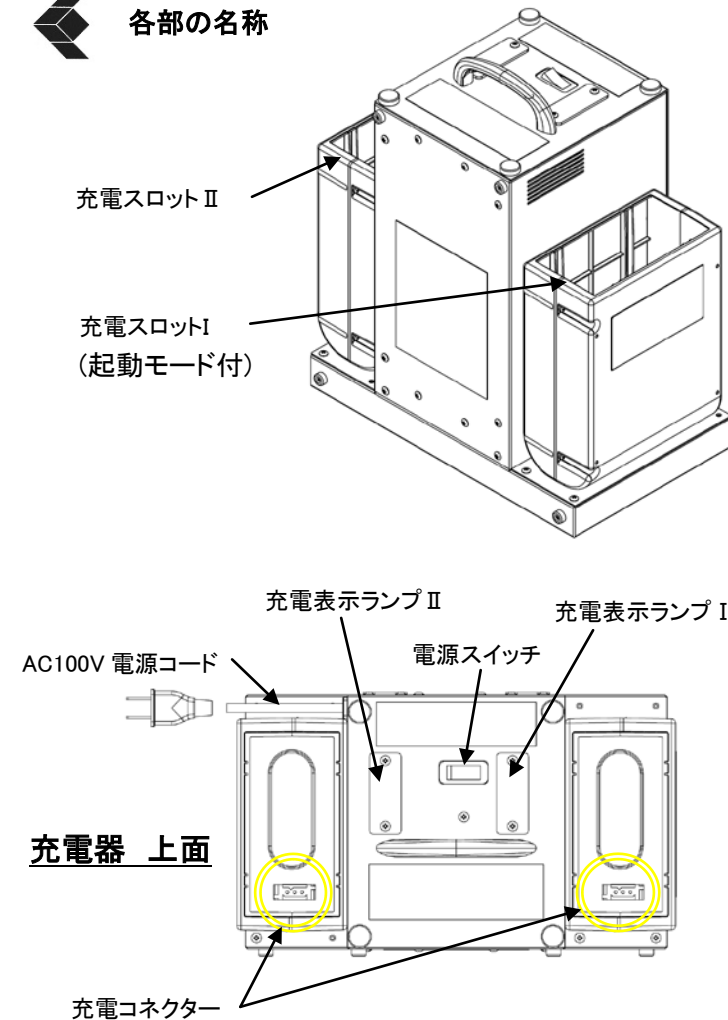
注意

- 充電器を使用しない場合の保管場所に注意してください。
 - ・子供を近づけないでください。
 - ・乾燥した場所で、子供の手の触れないところで保管してください。
 - ・バッテリーを高温になる場所(車中や火気のそば)に保管しないでください。バッテリー劣化の原因になり発煙、発火の原因になります。
 - ・冷温下で保管・使用の場合は、結露に注意してください。感電やショートして発火する恐れがあります。

注意

- バッテリーの差し込みはゆっくり確実に行ってください。
 - ・勢いよく差し込むとコネクタの破損の原因になります。
 - ・コネクタの勘合がうまくいかない時は無理に押し込まず少し引き抜いてから再度差し込んでください。
- 充電器の電源コードを乱暴に扱わないでください。
 - ・コードを持って充電器を運んだり、コードを引っ張ってコンセントから抜かないでください。
 - ・コードを熱、油、薬品、角の鋭いところに近づけないでください。
 - ・コードが踏まれたり、引っ掛けられたり、無理な力を受けて損傷する事がないように、充電する場所に注意してください。感電やショートして発火する恐れがあります。
- 充電中、異常にお気づきの際は直ちにプラグを抜いて充電を中止してください。
 - ・修理は、お買い求めの販売店または弊社支店・営業所・出張所にお申し付けください。

各部の名称

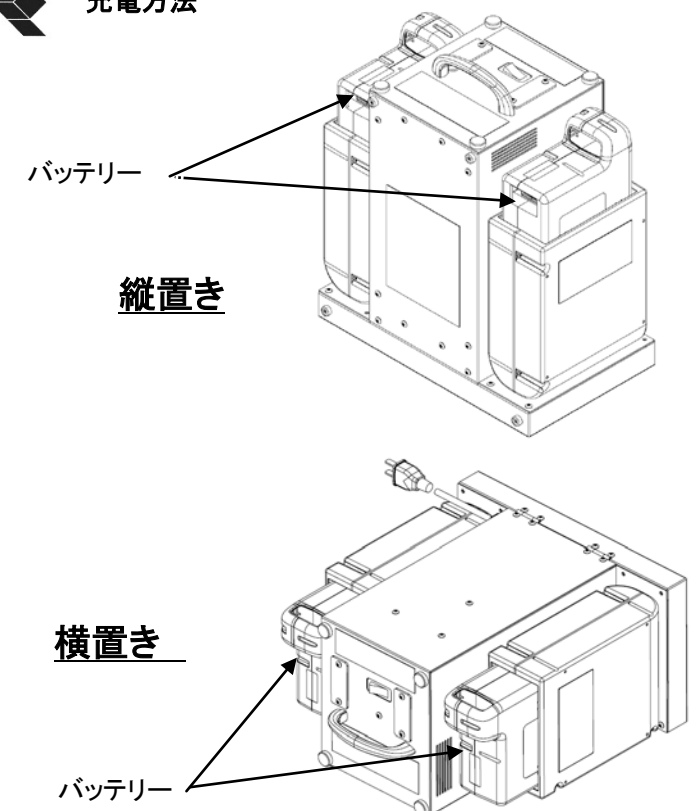


仕様

充電方式	2スロット順次充電方式 (非同時充電)
充電器仕様	入力 AC100V 50/60Hz 500VA 出力 DC29.4V 12A
ACアダプタ仕様	入力 AC100V 50/60Hz 0.3A 出力 DC12V 1A
充電時間	約1時間 (LV925 使用の場合) 約2時間 (LV14 使用の場合) (周辺温度 20℃時)
質量	6.1 kg

○仕様は予告なく変更することがあります。

充電方法



- 1、充電器のバッテリー装着口及びコネクター部分に異物等が無いこと、コネクター部のピンの曲がりや脱落等の異常がないこと、電源スイッチが OFF であることを確認し、電源コードをコンセントに差し込んでください。
- 2、充電コネクターの位置を確認して画像のようにバッテリーをしっかりと差し込んでください。
- 3、電源スイッチを ON にして、充電表示ランプが赤色に点灯することを確認します。
 - ※両方の充電スロットにバッテリーがある場合は I が優先して充電開始します (II は待機)。
 - I が充電完了後に II が充電を開始します。
- 4、充電が完了すると充電表示ランプが赤から緑の点灯に変わります。充電完了後はバッテリーを抜き取り電源スイッチを OFF にして電源コードをコンセントから抜いてください。

○充電表示ランプ 表示一覧



●起動モードについて

バッテリーLV925、LV14は、使用中のトラブル等や放電後の長期間放置でスリープ状態(充電が出来ない状態)になることがあります。この場合は起動モード付の充電スロットⅠにバッテリーをセットして電源を入れ充電を開始してください。充電開始と同時にバッテリーが起動します。

起動方法

○電源スイッチが必ずOFFになっていることを確認した上で充電スロットⅠにバッテリーをセットし電源をONにしてください。充電スロットⅡでは起動しません。
※電源スイッチがONの状態でもバッテリーをセットしても起動しませんのでご注意ください。


 トラブルシューティング

○充電が開始されない場合

- コネクターが正しく接続されているか確認してください。
- ACコードの差込プラグが正しく接続されているか、電源スイッチがONになっているかを確認してください。

○充電不可の場合

- バッテリーの温度が高くバッテリーの保護回路が作動している可能性があります。その場合は温度が下がるまでしばらく待ってから充電してください。
- バッテリーの容量低下(寿命)の可能性があります。バッテリーの買い替えをお勧めします。
- バッテリーの容量低下(寿命)や故障により充電が完了しない場合、トータルタイマー(6時間)が作動し充電を停止します。この時、充電表示ランプは赤・青交互点滅します。バッテリーの買い替えをお勧めします。


 バッテリーについて

注 記

バッテリーに落下や荷重などの衝撃が加わらないようにご注意ください。場合によっては発火・爆発の危険性があります。

●バッテリーの廃棄方法


使用済みバッテリーは、リサイクルのため回収しております。お買い求めの販売店、または弊社支店・営業所・出張所へお申し出ください。

●充電器の廃棄方法

充電器を廃棄する際は、バッテリーを取外してください。


 警告

○Li-ionバッテリーの回収にご協力ください。
Li-ionバッテリーは適切に処置されない場合、状況によっては発火・爆発の危険性があります。


 アフターサービスと保証について

◎ご購入いただいた日から、1年間を保証期間とし、保証期間中に発生した故障は原則として無料修理させていただきます。

なお、保証期間中でもお客様の使用上の誤り、又は不当な修理や改造による故障・損傷及び消耗品については、有料となりますのでご注意ください。

◎使用中にトラブルが発生した場合、修理を依頼される前にこの取扱説明書をよくお読みいただき点検してください。その上で回復しない場合にはご自分で修理なさらないでお買い求め先または、弊社支店・営業所出張所までご相談ください。

◎保証に関する詳しい内容は、保証書を参照してください。



URL <http://www.penguinwax.co.jp>

ペンギンワックス株式会社
本社・工場 大阪市東成区東中本3-10-14(〒537-0021) TEL06(6973)9131

東京支店 東京都中野区丸山1-27-6 (〒165-0021) TEL03(3387)9381 FAX03(3388)3350
名古屋支店 名古屋市瑞穂区苗代町26-16 (〒467-0841) TEL052(824)1711 FAX052(824)1714
大阪支店 大阪市東成区東中本3-10-14 (〒537-0021) TEL06(6973)9131 FAX06(6976)1456
福岡支店 福岡市博多区東比恵2-20-10 (〒812-0007) TEL092(451)9411 FAX092(441)0512
札幌営業所 札幌市東区北13条東14-2-1 (〒065-0013) TEL011(742)3701 FAX011(742)3713
仙台営業所 仙台市若林区白萩町37-25 (〒984-0048) TEL022(239)5161 FAX022(283)3390
北陸営業所 金沢市二ツ屋町11-17 (〒920-0065) TEL076(224)4281 FAX076(224)4285
広島営業所 広島市安佐南区長束3-32-5 (〒731-0135) TEL082(509)5030 FAX082(509)5031
高松営業所 高松市鶴市町977-1 (〒761-8032) TEL087(881)5067 FAX087(881)0716

○取り扱い店名